


Référence	Langue	Visa	Date de création	Indice
1016-11-1.00-STD-A-001	FR	N	19/01/2010	001

Spécifications techniques détaillées

Carte d'adaptation **SCAB**

Auteur	NM	 35 rue Tournefort 75005 PARIS www.hlp.fr
Vérificateur	DP	

Nom du document : 1016-11-1.00-STD-A-002 -STD Carte SCAB.doc

Historique du document			
Indice	Date	Auteur	Description
001	19/01/2010	NM	Création du document
002	02/04/2010	NM	p 6 : ajout tension maximale d'alimentation

SOMMAIRE CONTENTS

1. INTRODUCTION	4
1.1. PORTEE DU DOCUMENT.....	4
1.2. DOCUMENTS REFERENCES.....	4
1.3. GLOSSAIRE.....	4
2. TRANSLATION RS485 – RS232.....	5
3. ALIMENTATION	6
4. LEGENDES	7

1. INTRODUCTION

1.1. PORTEE DU DOCUMENT

Ce document est une spécification technique détaillée de la carte d'adaptation de la liaison série du banc de test du *NanoFip*.

1.2. DOCUMENTS REFERENCES

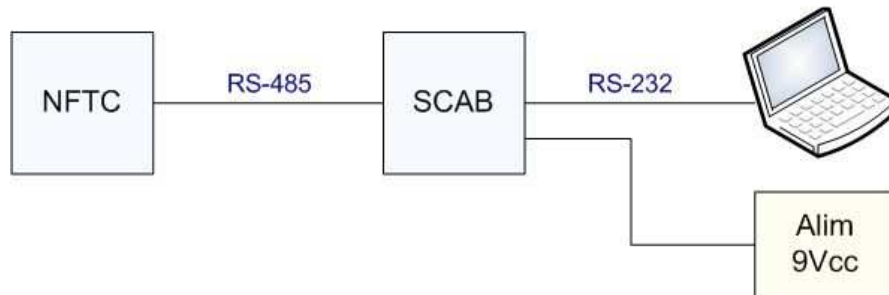
ID	Titre	Référence
#1	Spécifications du NanoFIP	cernfip_fspect1_2.pdf
#		

1.3. GLOSSAIRE

CERN	Centre Européen de Recherche Nucléaire
CPLD	Complex Programmable Logic Device
FIP	Factory Interconnection Protocol
FPGA	Field Programmable Gate Array
PN	Product Number
VHDL	Very High Description Language

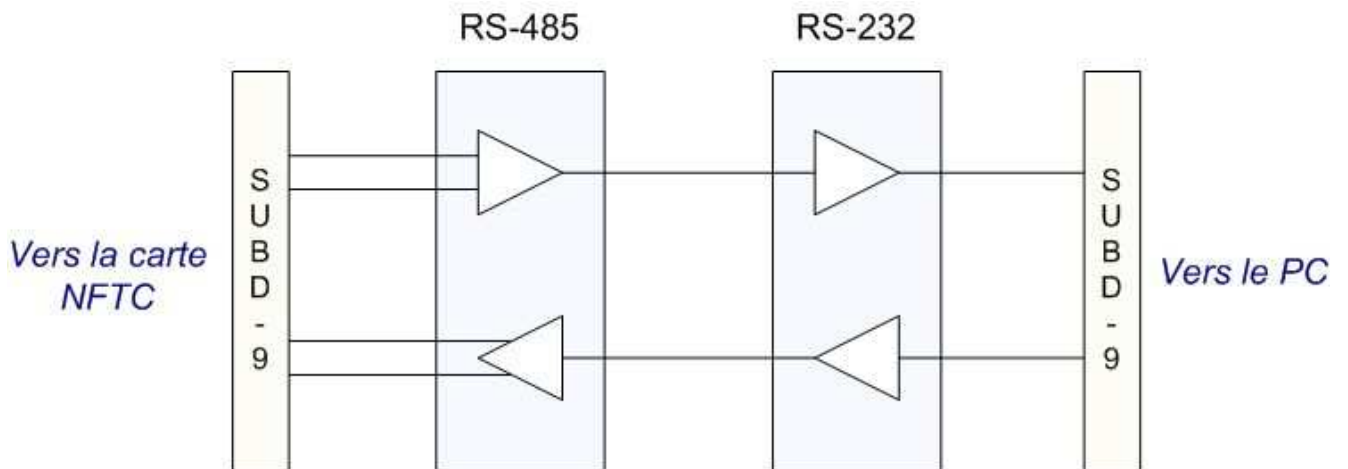
2. TRANSLATION RS485 – RS232

Vue générale du banc de test :



La seule fonction de la carte SCAB est d'adapter un signal RS485 en RS232 (et vice versa).

Il n'y a aucune interprétation ni contrôle des trames échangées.



3. ALIMENTATION

La carte SCAB relaie le +9Vcc fournit par l'alimentation stabilisée à la carte NFTC.

Un régulateur 3V3 permet l'alimentation des drivers de ligne RS-485 et RS232.



La tension nominale d'alimentation est de +9Vcc

La valeur maximale de cette tension est de +10Vcc.

4. LEGENDES



Information à souligner



Retour attendu de la MOA / du client



Point important impactant la poursuite du projet



Point bloquant pour la poursuite du projet